

ref.: 00219

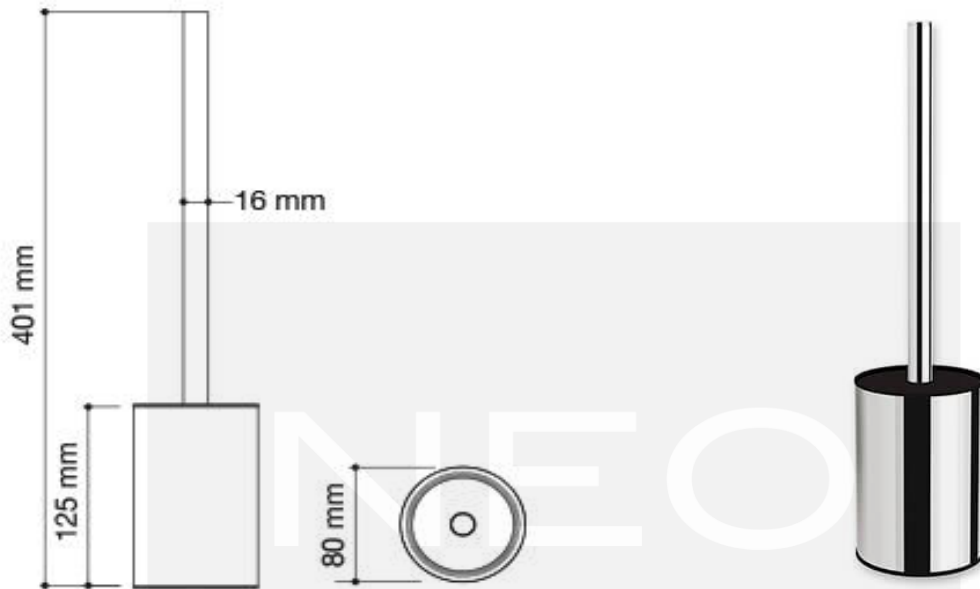
**escobillero mural / suelo**

wall / freestanding toilet brush

porte-brosse murale / sol

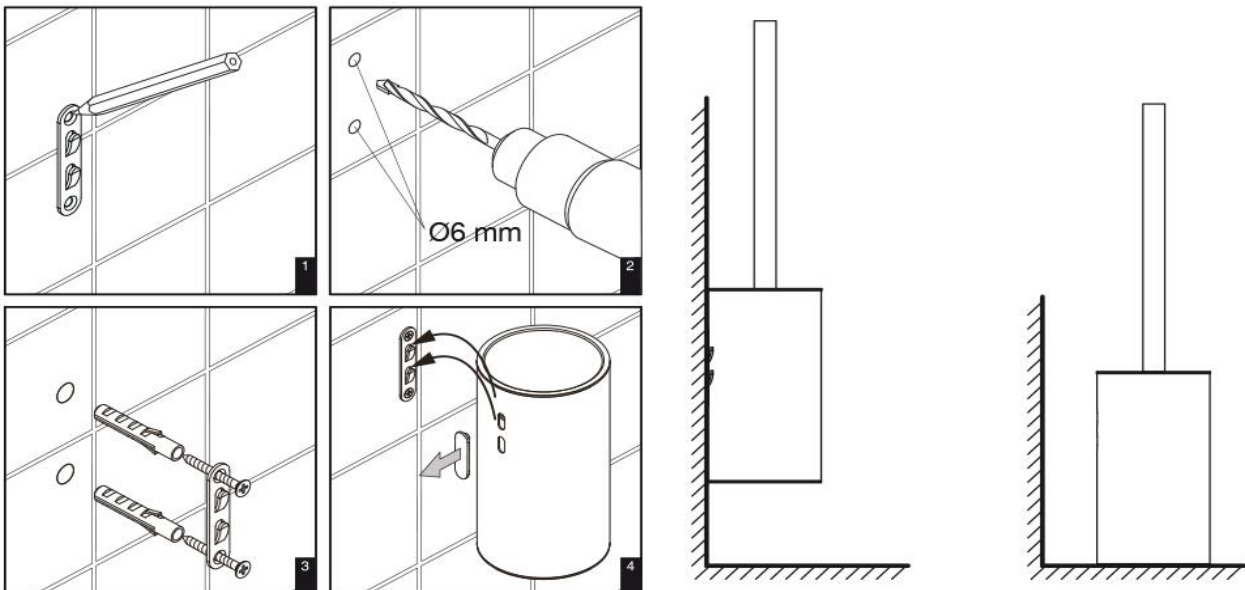
porta piaçaba parede / solo

portascopino da muro / a terra



8 421964 002190

cromo / chrome / chromé / cromo / cromato



este documento contiene información confidencial propiedad de Industrias Plastisan, S.A. ni el documento ni la información contenida pueden ser difundidas ni reproducidas total o parcialmente sin el consentimiento expreso de Industrias Plastisan, S.A.

this document contains confidential information that is proprietary to Industrias Plastisan, S.A. neither the document nor the information contained therein should be disclosed or reproduced in whole or in part, without express written consent of Industrias Plastisan, S.A.