

NEO  
DEK

# aroCOLLECTION

## aroblackCOLLECTION



NEODEK®  
travessia industrial, 23bis  
E08907 | l'hospitalet de llobregat  
barcelona | spain  
ESA08815201  
info@neodek.com  
www.neodek.com  
NEODEK es una marca registrada  
NEODEK is a registered trademark



ref.: 00350

ref.: 00351

ref.: 00352

ref.: 00353

ref.: 00354

ref.: 00355

ref.: 00356

ref.: 00357

ref.: 00358

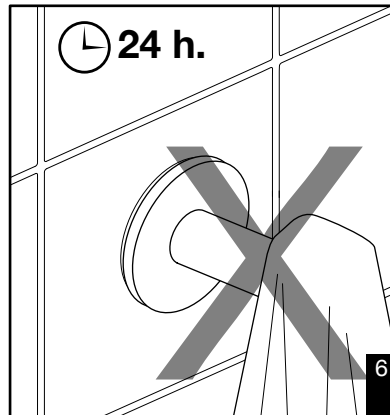
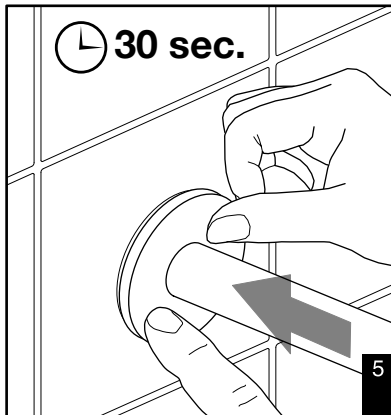
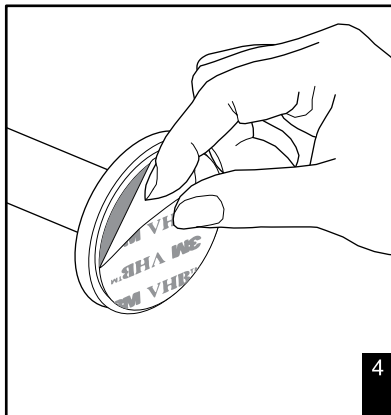
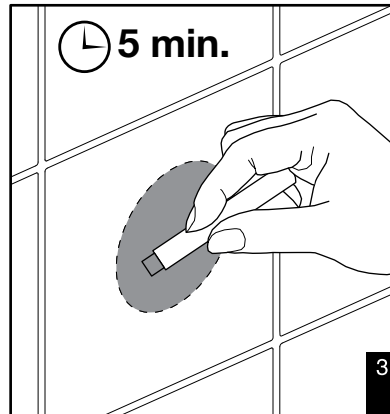
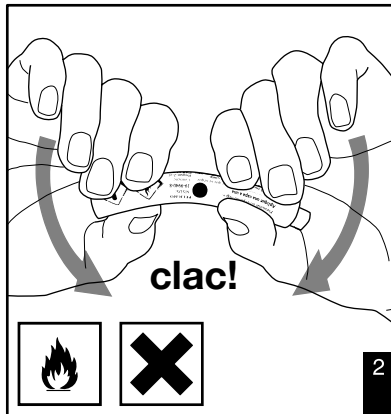
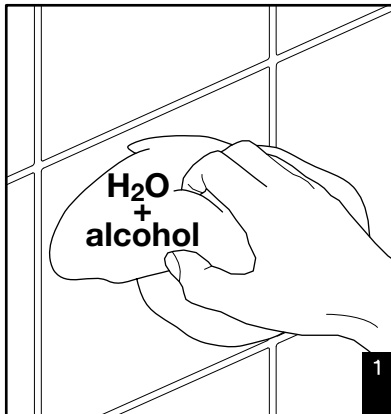
ref.: 00370

ref.: 00371

ref.: 00372

ref.: 00373

ref.: 00374



NEO  
DEK

# pixelCOLLECTION

## pixel blackCOLLECTION



NEODEK®  
travessa industrial, 23bis  
E08907 | l'ospitalet de llobregat  
barcelona | spain  
ESA08815201  
info@neodek.com  
www.neodek.com  
NEODEK es una marca registrada.  
NEODEK is a registered trademark



ref.: 00360

ref.: 00361

ref.: 00362

ref.: 00363

ref.: 00364

ref.: 00365

ref.: 00366

ref.: 00367

ref.: 00368

ref.: 00380

ref.: 00381

ref.: 00382

ref.: 00383

ref.: 00384

